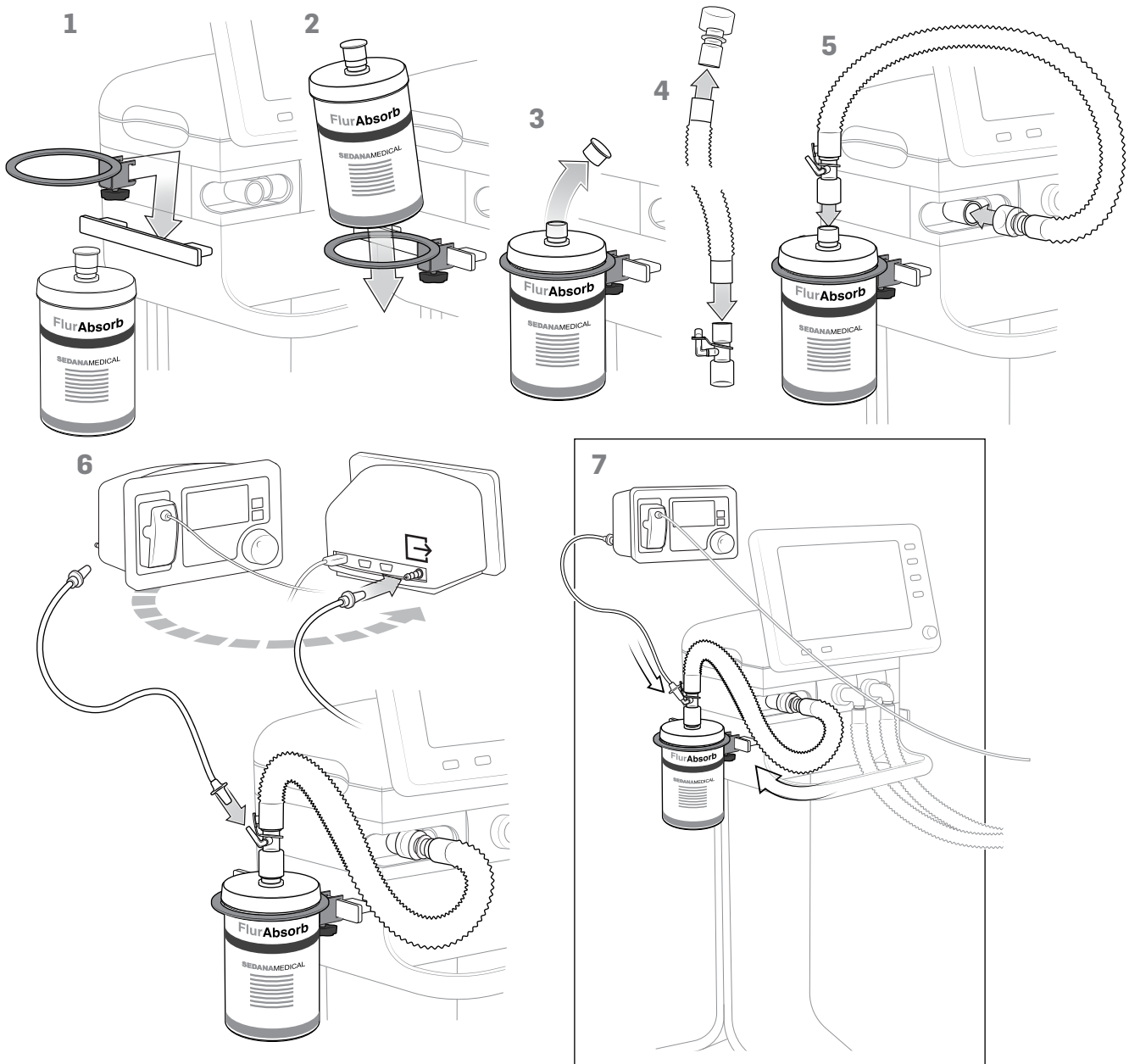
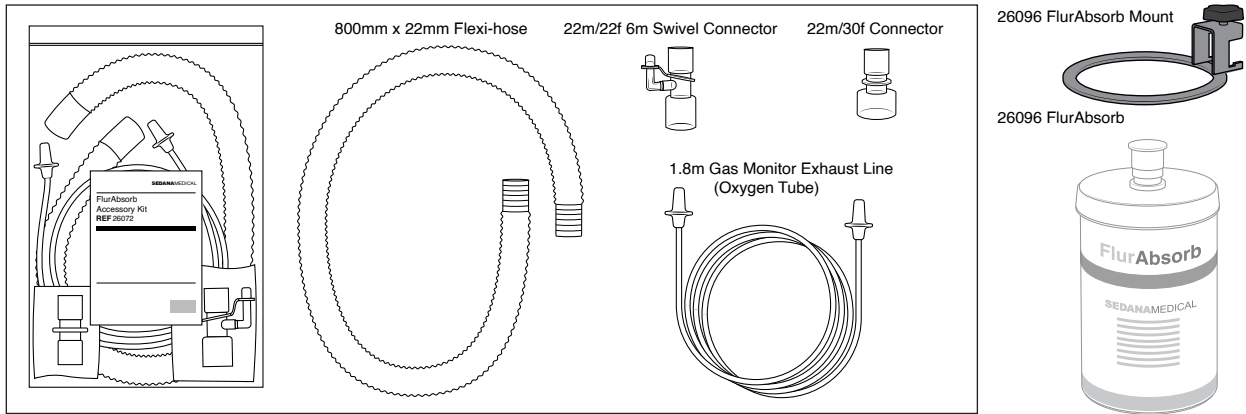


# FlurAbsorb Accessory Kit

REF 26072





<b>EN</b>	In case of a serious incident please contact the competent authority and the legal manufacturer Sedana Medical Ltd.
<b>DE</b>	Im Falle eines schwerwiegenden Ereignisses wenden Sie sich bitte an die zuständige Behörde und den rechtmäßigen Hersteller Sedana Medical Ltd.
<b>FR</b>	En cas d'incident grave, veuillez contacter l'autorité compétente et le fabricant légal Sedana Medical Ltd.
<b>ES</b>	En caso de incidente grave, póngase en contacto con la autoridad competente y el fabricante legal Sedana Medical Ltd.
<b>IT</b>	In caso di incidente grave contattare l'autorità competente e il produttore legale Sedana Medical Ltd.
<b>SV</b>	Vid en allvarlig incident ska du kontakta behörig myndighet och den juridiska tillverkaren Sedana Medical Ltd.
<b>NO</b>	Hvis det oppstår en alvorlig hendelse, må du kontakte kompetent myndighet og den juridiske produsenten Sedana Medical Ltd.
<b>DA</b>	I tilfælde af en alvorlig hændelse bedes du kontakte den kompetente myndighed og den juridiske producent, Sedana Medical Ltd.
<b>FI</b>	Vakavista vaaratilanteista on ilmoitettava toimivaltaiselle viranomaiselle ja lailliselle valmistajalle, joka on Sedana Medical Ltd.
<b>EL</b>	Σε περίπτωση σοβαρού συμβάντος, επικοινωνήστε με την αρμόδια αρχή και τον νόμιμο κατασκευαστή Sedana Medical Ltd.
<b>NL</b>	Neem bij een ernstig incident contact op met de bevoegde autoriteit en de wettelijke fabrikant Sedana Medical Ltd.
<b>PL</b>	O każdym poważnym wypadku należy poinformować właściwy organ i producenta — firmę Sedana Medical Ltd.
<b>PT</b>	Em caso de incidente grave, entre em contato com a autoridade competente e com o fabricante legal Sedana Medical Ltd.
<b>RU</b>	В случае серьезного инцидента обратитесь в компетентный орган и к официальному производителю Sedana Medical Ltd.
<b>EE</b>	Tõsise intsidendi korral võtke ühendust pädeva asutuse või seadusliku tootjaga Sedana Medical Ltd.
<b>SL</b>	V primeru resnega incidenta se obrnite na pristojni organ in zakonitega proizvajalca Sedana Medical Ltd.
<b>CZ</b>	V případě vážného incidentu kontaktujte příslušný úřad a legálního výrobce, společnost Sedana Medical Ltd.
<b>SK</b>	V prípade závažného incidentu kontaktujte príslušný orgán a zákonného výrobcu Sedana Medical Ltd.
<b>TR</b>	Ciddi bir olay durumunda lütfen yetkili makam ve yasal üretici olan Sedana Medical Ltd. ile iletişime geçin.
<b>HR</b>	U slučaju ozbiljnog incidenta obratite se nadležnom tijelu i odgovornom proizvođaču u Sedana Medical Ltd.
<b>HU</b>	Súlyos esemény esetén forduljon az illetékes hatósághoz és a Sedana Medical Ltd. törvényes gyártóhoz.
<b>SR</b>	U slučaju ozbiljnog incidenta, obratite se nadležnom telu i odgovornom proizvođaču Sedana Medical Ltd.
<b>RO</b>	În cazul apariiei unui incident grav, vă rugăm să contactai autoritatea competentă i producătorul legal Sedana Medical Ltd.
<b>AR</b>	في حالة وقوع حادث خطير، يرجى الاتصال بالسلطة المختصة و المصنّع القانوني Sedana Medical Ltd.
<b>KO</b>	심각한 사고가 발생한 경우에는 관할 당국 및 법적 제조사인 Sedana Medical Ltd.에 문의하십시오.
<b>JP</b>	重大なインシデントが発生した場合は、所轄官庁および法的製造業者の Sedana Medical Ltd. までお知らせください。
<b>ZH</b>	如果发生严重事故，请联系主管部门和合法制造商 Sedana Medical Ltd.
<b>BG</b>	В случай на сериозна злополука се свържете с компетентния орган и с официалния производител Sedana Medical Ltd.

